

УДК 691.32

DOI: 10.30838/J.PMNTM.2413.240422.32.840

ПІДВИЩЕННЯ ЕНЕРГОЕФЕКТИВНОСТІ КОНСТРУКТИВНИХ РІШЕНЬ СТИКІВ ЗБІРНИХ ЗАЛІЗОБЕТОННИХ КОНСТРУКЦІЙ

КОЛОХОВ В. В.^{1*}, канд. техн. наук, доц.,
АДЕГОВ О. В.², канд. техн. наук, доц.,
ЮРЧЕНКО Є. Л.³, канд. техн. наук, доц.,
КОВАЛЬ О. О.⁴, канд. техн. наук, доц.,
ГАВРИЛЮК С. В.⁵, асп.

^{1*} Кафедра технології будівельних матеріалів, виробів та конструкцій, Придніпровська державна академія будівництва та архітектури, вул. Чернишевського, 24-а, 49600, Дніпро, Україна, e-mail: kolokhov.viktor@pgasa.dp.ua, ORCID ID: 0000-0003-4131-0155

² Кафедра опалення, вентиляції, кондиціювання та теплогазопостачання, Придніпровська державна академія будівництва та архітектури, вул. Чернишевського, 24-а, 49600, Дніпро, Україна, тел. +38 (056) 756-34-06, e-mail: adegov@i.ua, ORCID ID: 0000-0001-8837-4936

³ Кафедра залізобетонних та кам'яних конструкцій, Придніпровська державна академія будівництва та архітектури, вул. Чернишевського, 24-а, 49600, Дніпро, Україна, e-mail: yurchenko678@gmail.com, ORCID ID: 0000-0002-9356-3261

⁴ Кафедра залізобетонних та кам'яних конструкцій, Придніпровська державна академія будівництва та архітектури, вул. Чернишевського, 24-а, 49600, Дніпро, Україна, e-mail: koval.olena@pgasa.dp.ua, ORCID ID: 0000-0001-7805-6811

⁵ Кафедра технології будівельних матеріалів, виробів та конструкцій, Придніпровська державна академія будівництва та архітектури, вул. Чернишевського, 24-а, 49600, Дніпро, Україна, тел. +38 (056) 756-34-06, e-mail: s.v.gav28@gmail.com, ORCID ID: 0000-0001-7090-3836

Анотація. Постановка проблеми. Значна кількість будівель в Україні зведена ще за часів масового будівництва, коли норми з енергоефективності не були відокремлені від будівельних норм. Такі будинки, згідно з діючими сьогодні нормами, потребують утеплення, заміни застарілих вузлів обліку теплової енергії та теплових приладів. Зростання вартості енергії, екологічні та інші фактори змушують підвищити енергоефективність конструкцій будівель без суттєвого збільшення вартості будівництва. **Мета дослідження** – аналіз існуючих конструктивних рішень стиків збірних залізобетонних конструкцій з подальшим визначенням можливостей підвищення їх енергоефективності та поліпшення їх конструктивно-технологічних рішень. **Результати.** Виконано такі дослідження: візуальне обстеження конструкцій багатоповерхових будівель із збірних керамзитобетонних панелей на підставі діючих норм; термографічне обстеження стиків збірних керамзитобетонних панелей товщиною – 350 мм за допомогою тепловізора «testo 875-2»; числове моделювання розподілу температур у стикі та товщі будівельної конструкції за допомогою програмного комплексу ELCUT (комплекс розв'язує задачі термодинаміки, стаціонарної або нестаціонарної теплопередачі та побудови за допомогою моделювання методом кінцевих елементів двовимірних або об'ємних теплових полів). Проведено аналіз існуючих конструктивних рішень стиків конструкцій одношарових та тришарових стінових панелей. Отримано досвід застосування удосконалених конструктивних рішень. **Висновки.** Проведені дослідження показали, що: застосування багатошарових стінових панелей має енергоефективні переваги над застосуванням одношарових конструкцій; удосконалення конструкцій стиків багатошарових панелей зводить нанівець технологічні переваги застосування одношарових конструкцій; необхідна подальша модернізація запропонованих конструктивних рішень для спрощення технологічних та монтажних процесів.

Ключові слова: *стінова панель; стик залізобетонних конструкцій; енергоефективність*

IMPROVING ENERGY EFFICIENCY OF CONSTRUCTIVE SOLUTIONS FOR JOINTS OF PREFABRICATED REINFORCED CONCRETE STRUCTURES

KOLOKHOV V.V.^{1*}, *Cand. Sc. (Tech.), Assoc. Prof.*,
ADEHOV O.V.², *Cand. Sc. (Tech.), Assoc. Prof.*,
YURCHENKO Yev.L.³, *Cand. Sc. (Tech.), Assoc. Prof.*,
KOVAL O.O.⁴, *Cand. Sc. (Tech.), Assoc. Prof.*,
GAVRYLUK S.V.⁵, *Postgraduate Student*

^{1*} Department of Technology of Building Materials, Products and Structures, Prydniprovsk State Academy of Civil Engineering and Architecture, 24-a, Chernyshevskoho St., Dnipro, 49600, Ukraine, e-mail: kolokhov.viktor@pgasa.dp.ua, ORCID ID: 0000-0003-4131-0155

² Department of Heating, Ventilation, Air Conditioning and Heat and Gas Supply, Prydniprovsk State Academy of Civil Engineering and Architecture, 24-a, Chernyshevskoho St., Dnipro, 49600, Ukraine, e-mail: linysek-slv@i.ua, ORCID ID: 0000-0003-3150-7472

³ Department of Reinforced Concrete and Stone Structures, Prydniprovsk State Academy of Civil Engineering and Architecture, 24-a, Chernyshevskoho St., Dnipro, 49600, Ukraine, e-mail: veruchamomot@gmail.com, ORCID ID: 0000-0002-1273-1498

⁴ Department of Reinforced Concrete and Stone Structures, Prydniprovsk State Academy of Civil Engineering and Architecture, 24-a, Chernyshevskoho St., Dnipro, 49600, Ukraine, e-mail: kolemasakar@gmail.com, ORCID ID: 0000-0001-7046-1177

⁵ Department of Technology of Building Materials, Products and Structures, Prydniprovsk State Academy of Civil Engineering and Architecture, 24-a, Chernyshevskoho St., Dnipro, 49600, Ukraine, +38(056)756-34-06, e-mail: s.v.gavr28@gmail.com, ORCID ID: 0000-0001-7090-3836

Abstract. Formulation of the problem. A significant number of buildings in Ukraine were designed and constructed without energy efficiency as a priority during the period of mass construction when there were not separate requirements set in legislation specifically concerning the energy efficiency of buildings. According to current standards such houses need to be insulated. Obsolete heat metering units and thermal appliances must be replaced. Rising energy costs, environmental and other factors are forcing improvements in the energy efficiency of building structures without significantly increasing construction costs. **Purpose of research** is to analyze the existing constructive solutions for joints of prefabricated reinforced concrete structures and to subsequently determine the possibilities for increasing energy efficiency and improving their structural and technological solutions. **Results.** Visual inspection of multi-storey buildings structures from prefabricated expanded clay concrete panels on the current standards basis was carried out. Thermographic test for the joints of prefabricated expanded clay concrete panels with a thickness of 350 mm was performed using a thermal imager “testo 875-2”. Numerous modeling of temperature distribution in the joint and thickness of the building structure was carried out using the ELCUT software package (ELCUT software package is used to solve problems of thermodynamics; stationary or non-stationary heat transfer and construction using finite element modeling of two-dimensional or three-dimensional thermal fields). The existing constructive solutions for the joints of single-layer and three-layer wall panels have been analysed. Application experience of improved constructive solutions is received. **Conclusions.** It is shown that the use of multi-layer wall panels has energy-efficient advantages over the use of single-layer structures. Improvement in the joints structures of multilayer panels nullifies the technological advantages of using single-layer structures. It is necessary the further modernization of the proposed constructive solutions to simplify technological and assembling processes.

Keywords: wall panel; joint of reinforced concrete structures; energy efficiency

Вступ

Значна кількість будівель в Україні зведена ще за часів масового будівництва (рис. 1), коли норми з енергоефективності не були відокремлені від будівельних норм [1].

Такі будинки, згідно з діючими сьогодні нормами [2–4], потребують утеплення, заміни застарілих вузлів обліку теплової енергії та теплових приладів. До того ж, під час проектування та зведення більшості багатоповерхових будинків масових серій використовувались збірні залізобетонні конструкції.

Спочатку стінові панелі виготовлялись багатошаровими (з двох шарів важкого залізобетону та шару утеплювача, розташованого між ними) та одношаровими з конструкційно-теплоізоляційного бетону. Переваги багатошарових конструкцій в енергоефективності та експлуатаційній надійності нівелювались більш складною

конструкцією, високою трудомісткістю та, відповідно, вартістю. Тому одношарові панелі набули найбільшого поширення. Такі панелі здебільшого виготовлялися з керамзитобетону, але для значної кількості конструкцій відмічають відхилення задекларованої проектною щільності бетону в бік її збільшення, що спричинювало зниження теплофізичних параметрів конструкцій та погіршення загальної енергоефективності будівлі.

Головна складність застосування збірних залізобетонних конструкцій, поряд зі значними перевагами, це їх стикування. Необхідно розуміти, що, незважаючи на практично досконалі технічні рішення, реалізація стикування конструкцій в умовах будівельного майданчика зумовлена невідповідністю застосованих матеріалів проектним рішенням та недотриманням будівельниками проектною технології.

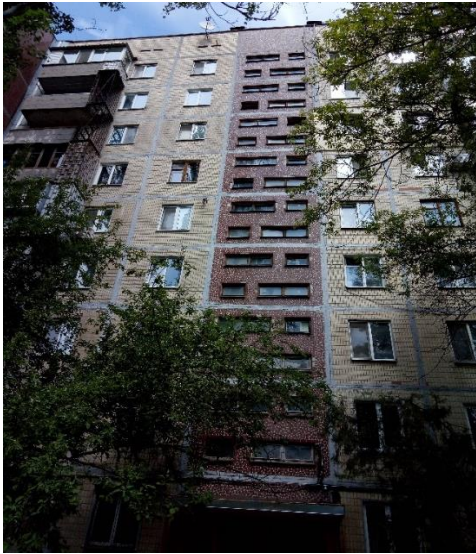


Рис. 1. Житловий будинок зі стінових панелей

Зростання вартості енергії, незворотні наслідки для довкілля від застосування традиційних технологій її отримання та традиційні технології виготовлення будівельних матеріалів і конструкцій із них змушують нас звернутись до питання енергоефективності в будівництві.

Упровадження енергоефективних заходів найбільш доцільне на таких етапах життєвого циклу будівлі:

- проектування;
- зведення;
- експлуатація.

Наразі існує декілька досить вдаливих проектних та технологічних рішень для підвищення енергоефективності будівлі. Ці рішення зазвичай використовують не тільки під час реновації будівель, а й під час нового будівництва. Зазвичай такі рішення зумовлюють багатошаровість конструкції. Але вони досить дорогі та трудомісткі. Отож, якщо для реновації будівель звичайні технології припустимі, оскільки зміна конструктивного рішення будівлі на більш енергоефективні унеможливить отримання економічної доцільності, то для нового будівництва необхідно розробити нові конструкції, технології їх виготовлення та технології зведення будівель.

Мета роботи – аналіз існуючих конструктивних рішень стиків збірних залізобетонних конструкцій з подальшим визначенням можливостей підвищення їх

енергоефективності та поліпшення їх конструктивно-технологічних рішень.

Матеріали і методи досліджень

Виконано такі дослідження:

- візуальне обстеження конструкцій багатопверхових будівель із збірних керамзитобетонних панелей в границях обстеження конструкцій будівель за методикою [5, 6];

- термографічне обстеження стиків збірних керамзитобетонних панелей товщиною – 350 мм за допомогою тепловізора «testo 875-2» [7];

- числове моделювання розподілу температур в стикі та товщі будівельної конструкції за допомогою програмного комплексу ELCUT (комплекс розв'язує задачі термодинаміки, стаціонарної або нестаціонарної теплопередачі та побудови за допомогою моделювання методом кінцевих елементів двовимірних або об'ємних теплових полів).

Результати дослідження

Під час оцінювання технічного стану будівель із керамзитобетонних стінових панелей виявляють дефекти та пошкодження конструкцій. Зазвичай найбільша кількість дефектів пов'язана зі стиками стінових панелей (рис. 2–4).



Рис. 2. Пошкодження стику стінових панелей (неремонтованого)



Рис. 3. Пошкодження стику стінових панелей (певний час після ремонту тільки цементно-піщаним розчином)

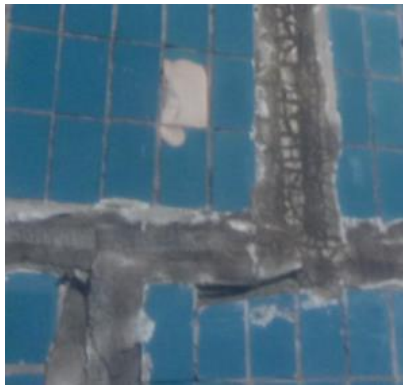


Рис. 4. Пошкодження стику стінових панелей (певний час після ремонту з наклеюванням додаткового захисту)

Проектне рішення стику стінових панелей із керамзитобетону та внутрішньої панелі з важкого бетону наведено на рисунку 5.

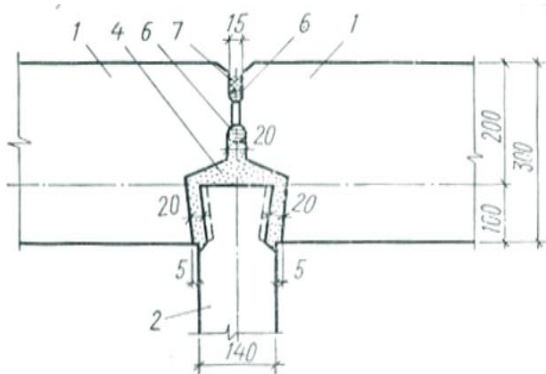


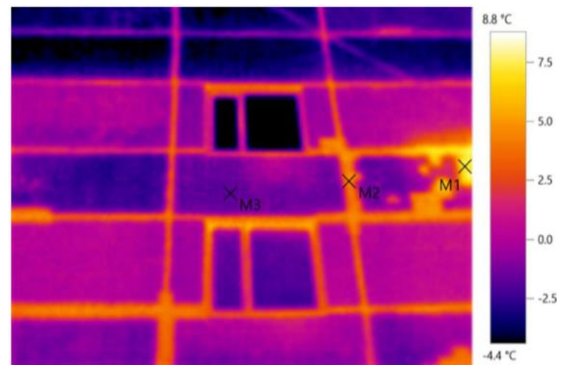
Рис. 5. Проектне рішення стику стінових панелей із керамзитобетону та внутрішньої панелі з важкого бетону: 1 – керамзитобетонна стінова панель; 2 – внутрішня стінова панель; 3 – розчин; 4 – гернітовий інсур; 5 – конопатка

Легко побачити, що в зоні стикування панелей проектно окреслена область (більша, ніж третина товщини панелі) з

погіршеними теплотехнічними властивостями та вузький канал, де теплоізоляція практично відсутня. Тобто проектно створено «місток холоду», який чудово відстежується під час тепловізійного обстеження будівель (рис. 6) та під час моделювання (рис. 7).



а



б

Рис. 6. Тепловізійне обстеження: а – фрагмент фасаду будівлі (видимий спектр); б – фрагмент фасаду будівлі (інфрачервоний спектр)

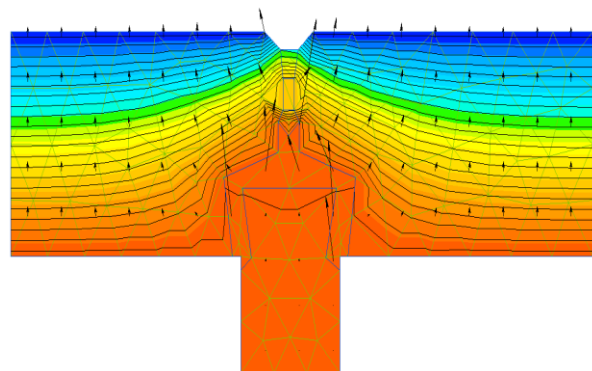


Рис. 7. Результат моделювання стику стінових панелей із керамзитобетону та внутрішньої панелі з важкого бетону

Необхідно зауважити, що під час виконання ремонту стиків конструкцій стінових панелей здебільшого звертають

увагу на забезпечення гідроізоляції стику. На рисунку 6, а стики та окремі зони панелей, які було відремонтовано, виділяються чорним гідроізоляційним покриттям. Ці ж зони на рисунку 6, б пропускають крізь себе більше ніж «неремонтовані», що свідчить про використання під час ремонту важкого бетону або цементно-піщаного розчину, які не мають відповідних теплотехнічних характеристик.

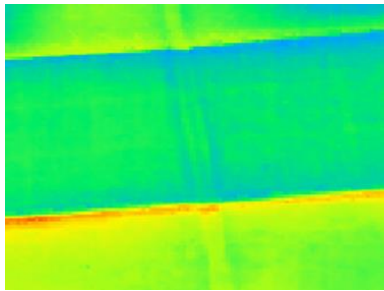


Рис. 8. Стик стінових панелей під шаром утеплювача

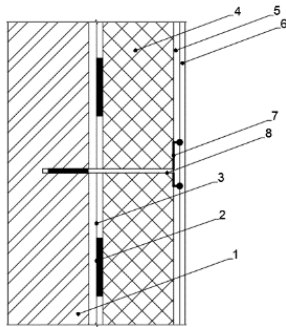


Рис. 9. Конструктивна схема збірної системи з опорядженням тонкошаровими штукатурками (підклас А.1) [8]. Рішення утеплення конструкцій стін: 1 – несна стіна; 2 – вирівнювальний штукатурний шар; 3 – клейовий шар; 4 – шар теплової ізоляції; 5 – захисний шар, армований склосіткою; 6 – опоряджувальне покриття; 7 – елемент механічного кріплення

Необхідно також звернути увагу на якість виконання робіт з утеплення конструкцій. На рисунку 8 показано тепловізійну світлину локально утепленого фасаду панельної будівлі. Стик панелей виділяється як на неутепленій поверхні, так і під шаром утеплювача.

Додатково зауважимо, що експлуатація утеплених фасадів, за розповсюдженою зазвичай сьогодні схемою (рис. 9), потребує обережного до них ставлення, оскільки мала міцність та жорсткість оздоблюваних шарів

застосованої конструктивної схеми провокують легкість пошкодження теплоізоляції (рис. 10, 11).



Рис. 10. Механічні пошкодження системи утеплення



Рис. 11. Механічні пошкодження системи утеплення на стиках несних конструкцій

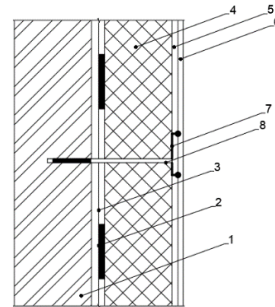


Рис. 12. Конструктивна схема збірної системи з опорядженням тонкошаровими штукатурками (підклас А.1) [8]. Рішення утеплення конструкцій стін: 1 – несна стіна; 2 – вирівнювальний штукатурний шар; 3 – клейовий шар; 4 – шар теплової ізоляції; 5 – захисний шар, армований металевою сіткою; 6 – опоряджувальне покриття; 7 – фіксатор металевої сітки; 8 – елемент механічного кріплення

Частково цю проблему вирішує армування захисного шару металевою сіткою (рис. 12), але в цьому випадку конструкція стає більш кошторисною та менш технологічною.

Розглянемо, як вирішується конструкція стику для багатошарових стінових панелей. На рисунку 13 наведено схему стику тришарових панелей.

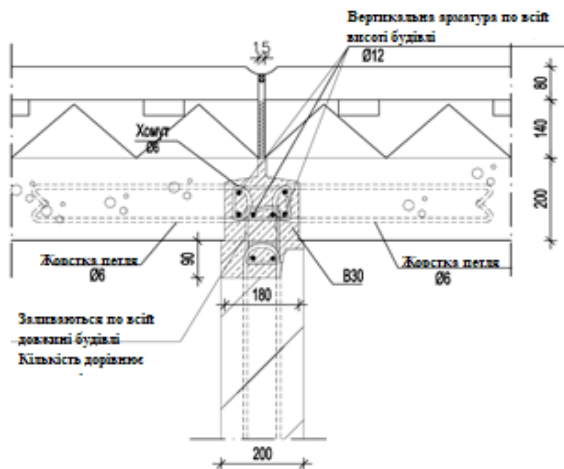


Рис. 13. Конструкція стику тришарових панелей із гнучкими зв'язками

Показана вище конструкція стику, що потребує достатньо високого рівня культури виробництва, широко застосовується в Європі.

Порівняння результатів моделювання стиків, одношарових та тришарових показує, що у випадку з тришаровими панелями теплові потоки в конструкції більш рівномірні. При цьому відсутність значних зон із більшою теплопровідністю ніж у цілому по конструкції, дозволяє знизити сумарні тепловтрати та забезпечити більшу експлуатаційну надійність будівлі в цілому.

Необхідно зауважити що для стику тришарових панелей, так само як і для стиків одношарових, залишається не вирішеною проблема «відкритості» стику для сонячного випромінювання на весь світловий день. Така конструкція потребує періодичного оновлення та завдає певної шкоди естетичному вигляду будівлі. До того ж, така конструкція з точки зору її влаштування недостатньо технологічна (в наявності значний вплив «людського фактора»), що спричинює подальшу непроєктну роботу конструкцій.

На рисунку 15 показано, як реалізовано влаштування стику тришарових панелей на будівельному майданчику. Виявлені

недоліки (відхилення від проекту) будівельники пояснювали неможливістю виконання конструкції за проектом. Усі порушення були виправлені під наглядом майстра, але таке становище свідчить про технологічні труднощі виконання конструктивного рішення.



Рис. 15. Вади під час влаштування стику панелей на будівельному майданчику

З метою зниження впливу рандомності запроваджено модернізацію конструкцій стику тришарових панелей (рис. 16).

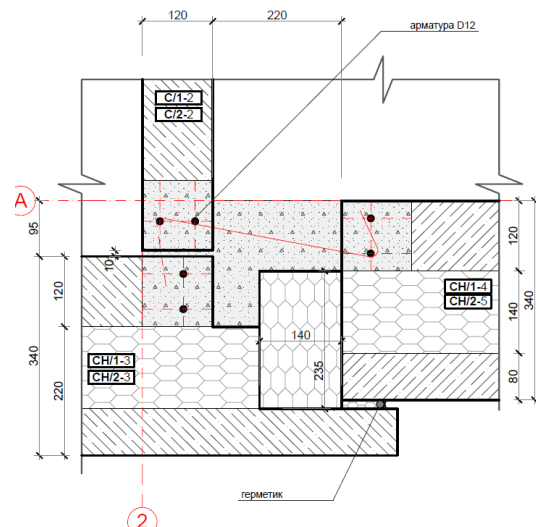


Рис. 16. Удосконалена конструкція стику тришарових панелей із гнучкими зв'язками

Запропонована конструкція пройшла апробацію під час зведення двоповерхової будівлі садибного типу, яку збудовано в с. Партизанське (рис. 17 та 18), та набула подальшого застосування в будівництві котеджів у м. Дніпро (рис. 19). Завдяки удосконаленню конструктивного рішення отримано спрощення технології монтажу (за допомогою застосування принципу «дуракостійкості»), забезпечено підвищення рівня експлуатаційної надійності стику та, завдяки створенню додаткового рельєфу на

поверхні стіни, більшої архітектурної виразності.



Рис. 17. Монтаж тришарових панелей



Рис. 18. Стик тришарових панелей



Рис. 19. Будівництво котеджу з тришарових панелей у м. Дніпро

Під час виготовлення панелей та монтажу конструкцій визначено декілька «вузьких місць», які потребують подальшого удосконалення. Частково ці проблеми розглянуто у [9–11],

Висновки

Проведені дослідження показали, що:

- застосування багатошарових стінових панелей має енергоефективні переваги над застосуванням одношарових конструкцій;
- удосконалення конструкцій стиків багатошарових панелей зводить нанівець технологічні переваги застосування одношарових конструкцій;
- необхідна подальша модернізація запропонованих конструктивних рішень для спрощення технологічних та монтажних процесів.

СПИСОК ВИКОРИСТАНИХ ДЖЕРЕЛ

1. СНиП II-3-79. Строительная теплотехника. Москва : Госстрой СССР, 1979. 50 с.
2. ДБН В.2.6-31:2006. Конструкції будинків і споруд. Теплова ізоляція будівель. Вид. офіц. Київ : Мінрегіонбуд України, 2006. 66 с. (Державні будівельні норми).
3. ДБН В. 2.6-33:2018. Конструкціїзовнішніх стін із фасадною теплоізоляцією. Вимоги до проектування. Київ : Мінрегіонбуд України, 2018. 20 с. (Державні будівельні норми).
4. ДСТУ-Н Б А.2.2-13:2015. Енергетична ефективність будівель. Національний метод розрахунку енергоспоживання при опаленні, охолодженні, вентиляції, освітленні та гарячому водопостачанні. Вид. офіц. Київ : Мінрегіонбуд України, 2016. 43 с. (Національний стандарт України).
5. ДСТУ-Н Б В.1.2-18:2016. Настанова щодо обстеження будівель і споруд для визначення та оцінки їх технічного стану. Київ : ДП УкрНДНЦ, 2017. 43 с. (Національний стандарт України).
6. ДСТУ-Н Б А.2.2-12:2015. Енергетична ефективність будівель. Настанова з проведення енергетичної оцінки та енергетичної сертифікації будівель; чинний від 2016-09-01. Вид. офіц. Київ : Мінрегіонбуд України, 2016. 47 с. (Національний стандарт України).

7. Геодезичне, тепловізійне та навігаційне обладнання світових виробників. Тепловізор Testo 875 2-i. [Назва з екрану]. PROM.PRO : web-site URL: <https://geoagronavt.com.ua/p23533454-teplovizor-testo-875.html>
8. Гетун Г. В., Румянцев Б. М., Жуков А. Д. Системи ізоляції будівельних конструкцій : навч. посіб. Дніпро : Журфонд, 2016. 676 с. ISBN 978-966-934-091-9.
9. Адегов А. В., Колохов В. В., Гаврилюк С. В. Исследование и анализ работы мобильного стенда для производства стеновых панелей. *Строительство, материаловедение, машиностроение. Серия : Энергетика, экология, компьютерные технологии в строительстве*. 2017. Вып. 98. С. 13–19.
10. Колохов В. В., Мороз Л. В., Перчаник Н. Е. Энергоефективність стінових панелей. *Строительство, материаловедение, машиностроение. Серия : Энергетика, экология, компьютерные технологии в строительстве*. 2016. Вып. 92. С. 73–77.
11. Колохов В. В., Адегов А. В., Кудрявцев А. С., Перчаник Н. Е. Моделирование процесса прогрева бетона в тепловой установке при различных теплоносителях. *Строительство, материаловедение, машиностроение. Серия : Энергетика, экология, компьютерные технологии в строительстве*. 2015. Вып. 84. С. 122–128.

REFERENCES

1. SNiP II-3-79. *Stroitel'naya teplotekhnika* [Construction heat engineering]. Moscow : Gosstroy USSR, 1979, 50 p. (in Russian).
2. DBN B.2.6-31:2006. *Konstruktivni budynkiv i sporud. Teplova izolyatsiya budivel'* [Constructions of houses and buildings. Thermal insulation of buildings]. View. Officer. Kyiv : Ministry of Regional Development of Ukraine, 2006, 66 p. (State Building Codes). (in Ukrainian).
3. DBN B. 2.6-33:2018. *Konstruktivnyy zovnishnikh stin iz fasadnoy teploizolyatsiyeyu. Vymohy do proektuvannya* [Designs exterior walls with facade insulation. Design requirements]. Kyiv : Ministry of Regional Development of Ukraine, 2018, 20 p. (State Building Codes). (in Ukrainian).
4. DSTU-N B A.2.2-13:2015. *Enerhetychna efektyvnist' budivel'. Natsional'nyy metod rozrakhunku enerhospozhyvannya pry opalenni, okholodzhenni, ventilyatsiyi, osvittleni ta haryachomu vodopostachanni* [Energy efficiency of buildings. National method of calculating energy consumption for heating, cooling, ventilation, lighting and hot water supply]. View. Officer. Kyiv : Ministry of Regional Development of Ukraine, 2016, 43 p. (National Standard of Ukraine). (in Ukrainian).
5. DSTU-N B V.1.2-18:2016. *Nastanova schodo obstezhennya budivel' i sporud dlya viznachennya ta ocinki ih tehniknogo stanu* [Guidelines for inspection of buildings and structures to determine and assess their technical condition]. Kyiv : SE UkrSRNC, 2017, 43 p. (National Standard of Ukraine). (in Ukrainian).
6. DSTU-N B A.2.2-12:2015. *Enerhetychna efektyvnist' budivel'. Nastanova z provedennya enerhetychnoyi otsinky ta enerhetychnoyi sertyfikatsiyi budivel'* [Energy efficiency of buildings. Guidelines for energy assessment and energy certification of buildings]. Effective from 2016-09-01. View. officer. Kyiv : Ministry of Regional Development of Ukraine, 2016, 47 p. (National Standard of Ukraine). (in Ukrainian).
7. *Heodezichne, teploviziyne ta navyhatsiyne obladdannya svitovykh vyrobnykiv. Teplovizor Testo 875 2-i* [Geodetic, thermal imaging and navigation equipment from world manufacturers. Testo 875 2-i thermal imager]. Name from the screen. PROM.PRO : web-site URL: <https://geoagronavt.com.ua/p23533454-teplovizor-testo-875.html> (in Ukrainian).
8. Getun G.V., Romyantsev B.M. and Zhukov A.D. *Sistemy izolyatsiyi budivel'nykh konstruktivnykh : navch. posib.* [Insulation systems of building structures: textbook]. Dnipro : Zhurfond Publ., 2016, 676 p. ISBN 978-966-934-091-9. (in Ukrainian).
9. Adegov A.V., Kolokhov V.V. and Gavriilyuk S.V. *Issledovaniye i analiz raboty mobil'nogo stenda dlya proizvodstva stenovykh paneley* [Research and analysis of the operation of a mobile stand for the production of wall panels]. *Stroitel'stvo, materialovedeniye, mashinostroyeniye. Seriya : Energetika, ekologiya, komp'yuternyye tekhnologii v stroitel'stve* [Civil Engineering, Materials Science, Mechanical Engineering. Series : Energy, Ecology, Computer Technologies in Construction]. 2017, iss. 98, pp. 13–19. (in Russian).
10. Kolokhov V.V., Moroz L.V. and Perchanik N.Ye. *Yenergoyefektivnist' stinovykh paneley* [Energy efficiency of wall panels]. *Stroitel'stvo, materialovedeniye, mashinostroyeniye. Seriya : Energetika, ekologiya, komp'yuternyye tekhnologii v stroitel'stve* [Civil Engineering, Materials Science, Mechanical Engineering. Series : Energy, Ecology, Computer Technologies in Construction]. 2016, iss. 92, pp. 73–77. (in Russian).
11. Kolokhov V.V., Adegov A.V., Kudryavtsev A.S. and Perchanik N.Ye. *Modelirovaniye protsessa progreva betona v teplovooy ustanovke pri razlichnykh teponositelyakh* [Modeling of the concrete heating process in a thermal plant with various heat carriers]. *Stroitel'stvo, materialovedeniye, mashinostroyeniye. Seriya : Energetika, ekologiya, komp'yuternyye tekhnologii v stroitel'stve* [Civil Engineering, Materials Science, Mechanical Engineering. Series : Energy, Ecology, Computer Technologies in Construction]. 2015, iss. 84, pp. 122–128. (in Russian).

Надійшла до редакції: 13.03.2022.